

ΕΓΧΕΙΡΙΔΙΟ ΧΡΗΣΤΗ

ΠΟΔΗΛΑΤΟ ΓΥΜΝΑΣΤΙΚΗΣ

TCORX
FITNESS IN MOTION



BRX 60

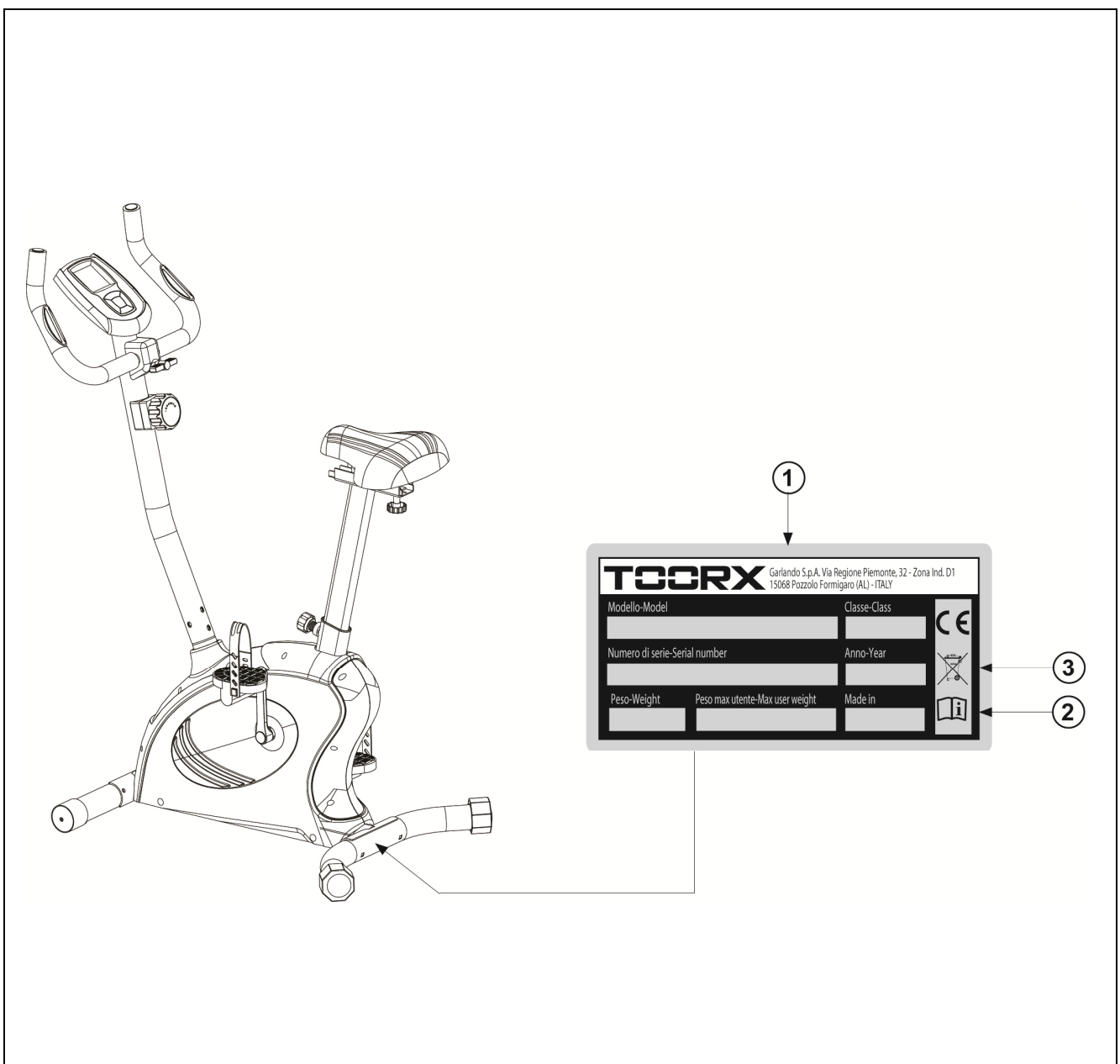
Για να γνωρίσετε το συγκεκριμένο προϊόν και για να το χρησιμοποιήσετε με ασφάλεια και χωρίς προβλήματα, παρακαλούμε όπως διαβάσετε προσεκτικά, εξολοκλήρου κι όχι αποσπασματικά, το παρών ΕΓΧΕΙΡΙΔΙΟ ΧΡΗΣΤΗ.

LEOS FITNESS
SPORTS
GAMES

Αυτοκόλλητες ετικέτες (πάνω στο προϊόν)

- 1) Στην ετικέτα της ταυτότητας του προϊόντος αναφέρονται τα στοιχεία του διανομέα, τα βασικά τεχνικά χαρακτηριστικά και ο σειριακός αριθμός.
- 2) Σύμβολο που υποδηλώνει την απαραίτητη ανάγνωση του εγχειριδίου χρήσης (manual) πριν γίνει οποιαδήποτε εργασία συναρμολόγησης ή συντήρησης του προϊόντος.
- 3) Σύμβολα συμμόρφωσης του προϊόντος στις κοινοτικές οδηγίες σε σχέση με τη χρήση επικίνδυνων ουσιών σε ηλεκτρικές και ηλεκτρονικές συσκευές.

Η ετικέτα ταυτότητας του προϊόντος δεν πρέπει να αφαιρεθεί, ο δε κωδικός του μοντέλου και ο σειριακός αριθμός πρέπει πάντοτε να δηλώνονται σε περίπτωση αναζήτησης ανταλλακτικών.



Τεχνικά χαρακτηριστικά

ΡΥΘΜΙΣΗ ΕΝΤΑΣΗΣ	ρύθμιση με το χέρι 8 θέσεων
ΣΥΣΤΗΜΑ ΕΠΙΒΡΑΔΥΝΣΗΣ	σύστημα φρένων με μαγνήτες
ΠΛΗΡΟΦΟΡΙΕΣ ΥΠΟΛΟΓΙΣΤΗ	χρόνος, απόσταση, ταχύτητα, θερμίδες, παλμοί, χιλιόμετρα
ΒΑΡΟΣ ΤΡΟΧΟΥ	7 kg
ΜΕΓΙΣΤΟΣ ΟΓΚΟΣ (ΔΙΑΣΤΑΣΕΙΣ) ΜΧΠΧΥ	870x600x1320 mm
ΚΑΘΑΡΟ ΒΑΡΟΣ	24 kg
ΜΙΚΤΟ ΒΑΡΟΣ	26 kg
ΜΕΓΙΣΤΟ ΒΑΡΟΣ ΧΡΗΣΤΗ	110kg
ΠΑΛΜΟΓΡΑΦΟΣ	αισθητήρες καρδιακών παλμών στο τιμόνι
ΡΥΘΜΙΣΗ ΚΑΘΙΣΜΑΤΟΣ (ΣΕΛΑΣ)	λαβή ταχείας κάθετης και οριζόντιας τοποθέτησης
ΡΥΘΜΙΣΗ ΤΙΜΟΝΙΟΥ	λαβή για ρύθμιση γωνίας
ΣΥΜΜΟΡΦΩΣΗ	Οδηγία EMC (2004/108/CE) - Οδηγία RoHS (2011/65/UE) - Οδηγία Προϊόντων (2001/95/CE) - Κανόνας EN 957-1/5 HC class
ΤΡΟΦΟΔΟΣΙΑ ΥΠΟΛΟΓΙΣΤΗ	2 αλκαλικές μπαταρίες 1,5V (AA)

Τοποθεσία εγκατάστασης του προϊόντος

ΧΑΡΑΚΤΗΡΙΣΤΙΚΑ ΧΩΡΟΥ:

Ο ιδανικός χώρος για την εγκατάσταση και καλή συντήρηση του προϊόντος πρέπει να είναι:

- χώρος κατοικίας
- στεγασμένος και ευρύχωρος
- με τεχνητό και φυσικό φωτισμό
- με ένα ή περισσότερα παράθυρα
- με θερμοκρασία από 5 μέχρι 32 °C
- με σχετική υγρασία από 20% μέχρι 90%

Το προϊόν δεν πρέπει να εγκαθίσταται σε εξωτερικούς χώρους, σε χώρους με μεγάλη υγρασία ή κοντά στη θάλασσα.

ΧΑΡΑΚΤΗΡΙΣΤΙΚΑ ΠΑΤΩΜΑΤΟΣ:

Το ιδανικό έδαφος για την τοποθέτηση του προϊόντος πρέπει να είναι:

- με πάτωμα εντελώς επίπεδο
- με αντοχή στο βάρος του προϊόντος

Στα πατώματα από υλικά που φθείρονται (όπως μοκέτες, παρκέ κλπ) πρέπει να τοποθετούνται ειδικά προστατευτικά στα σημεία επαφής.

ΠΡΟΥΠΟΘΕΣΕΙΣ ΤΟΥ ΧΩΡΟΥ ΕΓΚΑΤΑΣΤΑΣΗΣ:

Το σημείο τοποθέτησης του προϊόντος δεν πρέπει να εκτίθεται στον ήλιο, και σε περίπτωση μεγάλων παραθύρων καλό θα είναι να παρεμβάλλεται κάποια κουρτίνα. Επίσης το προϊόν πρέπει να είναι μακριά από συσκευές κλιματισμού για την αποφυγή ρευμάτων αέρα κατά την διάρκεια της προπόνησης.

ΑΠΑΙΤΗΣΕΙΣ ΑΣΦΑΛΕΙΑΣ:

Είναι αναγκαίο να εγκατασταθεί το προϊόν σε δωμάτιο που κλειδώνει ώστε να αποκλειστεί η πρόσβαση σε αυτό μικρών παιδιών ή κατοικίδιων ζώων.

Άνοιγμα συσκευασίας - περιεχόμενο

Η συσκευασία αποτελείται από ένα χάρτινο κιβώτιο κλεισμένο με μεταλλικούς συνδετήρες και ταινίες περιτύλιξης.

Για να σηκώσετε ή να μετακινήσετε το κιβώτιο ζητήστε τη βοήθεια και άλλων ατόμων στην περίπτωση που είναι ογκώδες και βαρύ.

Όταν τοποθετείτε το κιβώτιο στο πάτωμα, ακολουθείστε την ένδειξη "Πάνω Μέρος" που είναι σημειωμένη με βέλος τυπωμένο στο χαρτόνι. Για να ανοίξετε το κιβώτιο κόψτε τις ταινίες με ένα ψαλίδι και βγάλτε τους συνδετήρες με μία πένσα.



ΠΡΟΣΟΧΗ

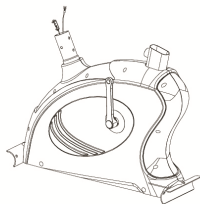
Σας συστήνουμε να μη καταστρέψετε την συσκευασία και αν είναι δυνατόν να την φυλάξετε για την περίπτωση που θα χρειαστεί κάποια επισκευή ή αντικατάσταση κατά την διάρκεια της εγγύησης.



ΚΙΝΔΥΝΟΣ

Η συσκευασία αποτελείται από ανακυκλώσιμα υλικά. Κατά την απόρριψη των στοιχείων της συσκευασίας σεβαστείτε την νομοθεσία της χώρας σας περί ανακυκλώσιμων υλικών. Τα στοιχεία της συσκευασίας (χαρτόνι και σακούλες) δεν πρέπει να είναι προσβάσιμα στα παιδιά γιατί αποτελούν πιθανή πηγή κινδύνου.

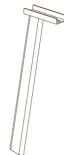
Μετά την αφαίρεση του προϊόντος από το κιβώτιο προσέξτε για πιθανές βλάβες λόγω της μεταφοράς και αντιστοιχίστε όλα τα μέρη που απεικονίζονται στο έντυπο.



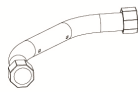
1. Κυρίως σώμα



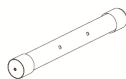
12. Σωλήνας στήριξης τιμονιού



28. Σωλήνας στήριξης σέλας



2. Πίσω πόδι



5. Μπροστινό πόδι



19. Τιμόνι



11. Σέλα



18. Υπολογιστής



9. Πόμολο σέλας



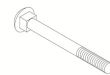
34L. Αριστερό πεντάλ



34R. Δεξί πεντάλ



33. Κάλυμμα



4. Βίδες
M10x65 (4 τεμ.)



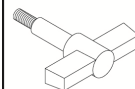
10. Βίδες άλεν
M8x16 (4 τεμ.)



8. Παξιμόδι
M10 (4 τεμ.)



7. Ροδέλα κοίλη
Ø10x22 (4 τεμ.)



23. Λαβή κλίσης
τιμονιού



• Κλειδί άλεν M6
με κατασαβίδι



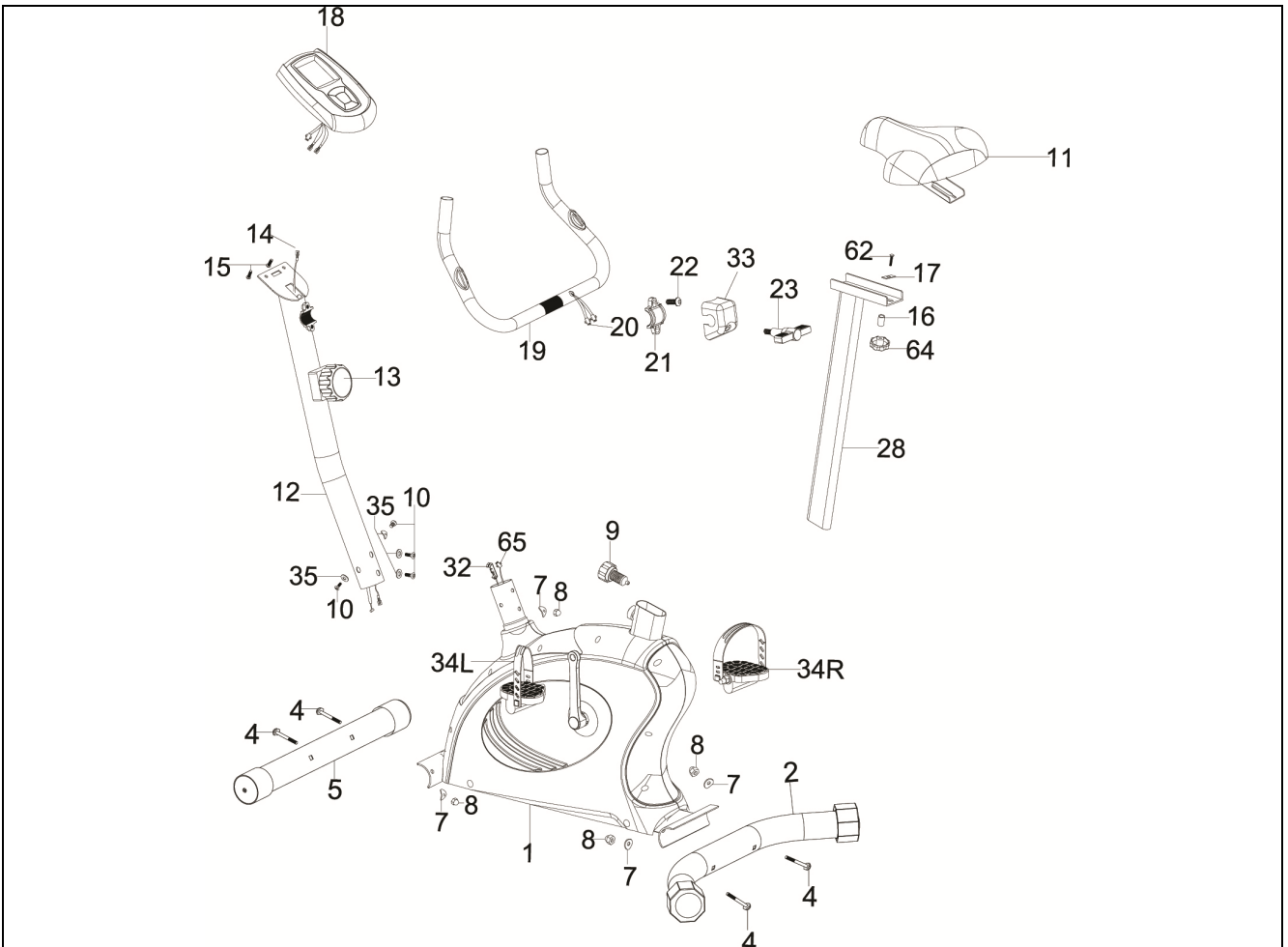
• Κλειδί πολλαπλό

Συναρμολόγηση του προϊόντος

Μετά το άνοιγμα της συσκευασίας στον χώρο που έχετε επιλέξει για εγκατάσταση, δημιουργήστε μια άνετη ελεύθερη ζώνη όπου θα τοποθετήσετε όλα τα υλικά που περιέχονται στη συσκευασία για να συναρμολογήσετε εύκολα το προϊόν. Όλα τα εξαρτήματα και τα υλικά συναρμολόγησης περιέχονται σε μία σακούλα

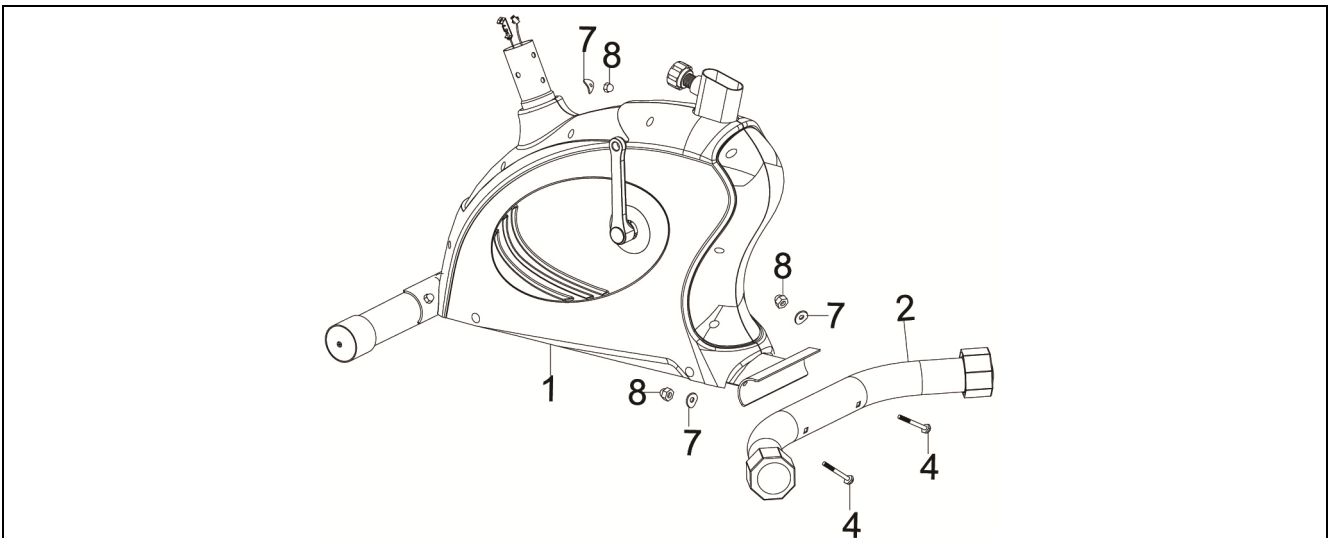
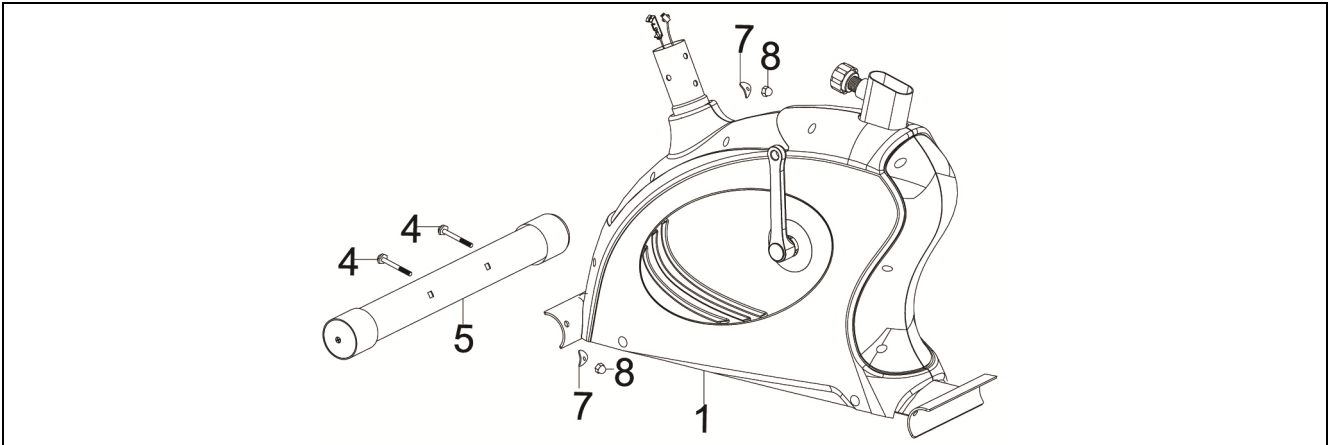
Ταυτοποίηση των υλικών συναρμολόγησης (Θέση - Περιγραφή - Ποσότητα):

- | | | | | | |
|----|---------------------------------------|---|-----|---|---|
| 1 | Κυρίως σώμα | 1 | 18 | Υπολογιστής | 1 |
| 2 | Πίσω πόδι | 1 | 19 | Τιμόνι | 1 |
| 4 | Βίδες M10x65 | 4 | 20 | Καλώδιο αισθητήρων παλμογράφου | 2 |
| 5 | Μπροστινό πόδι | 1 | 21 | Σφιγκτήρας τιμονιού | 1 |
| 7 | Ροδέλα κοίλη 10x22 | 4 | 22 | Βίδες άλεν M8x20 | 1 |
| 8 | Παξιμάδι M10 | 4 | 23 | Λαβή κλίσης τιμονιού | 1 |
| 9 | Πόμολο κάθετης ρύθμισης σέλας | 1 | 28 | Σωλήνας ρύθμισης ύψους σέλας | 1 |
| 10 | Βίδες άλεν M8x16 | 4 | 32 | Ατσάλινο καλώδιο σύνδεσης μαγνητικού φρένου | 1 |
| 11 | Σέλα | 1 | 33 | Κάλυμμα σφιγκτήρα τιμονιού | 1 |
| 12 | Σωλήνας στήριξης τιμονιού | 1 | 34R | Πεντάλ δεξί | 1 |
| 13 | Πόμολο ρύθμισης έντασης | 1 | 34L | Πεντάλ αριστερό | 1 |
| 14 | Ενδιάμεσο καλώδιο αισθητήρα ταχύτητας | 1 | 35 | Ροδέλα κοίλη 8x20 | 4 |
| 15 | Βίδες M5x10 | 2 | 62 | Βίδες M8x40 | 1 |
| 16 | Αποστάτης κυλινδρικός | 1 | 64 | Πόμολο οριζόντιας ρύθμισης σέλας | 1 |
| 17 | Ροδέλα τετράγωνη | 1 | | | |



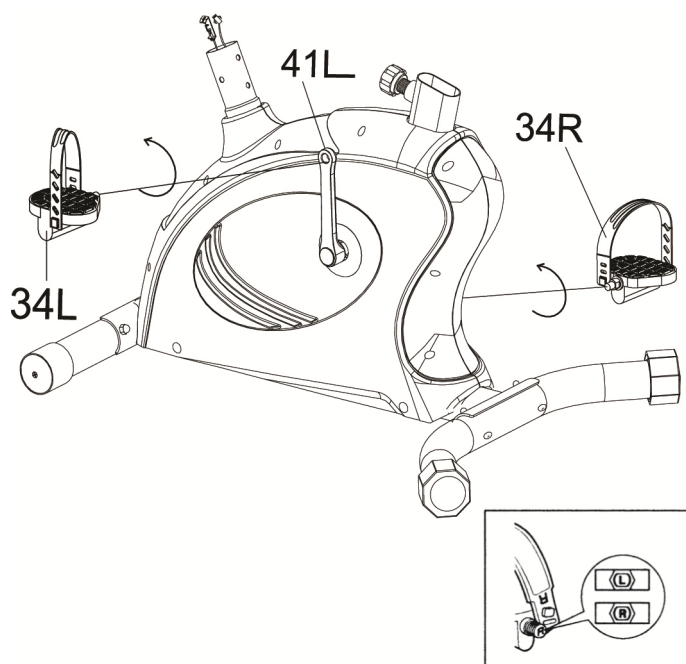
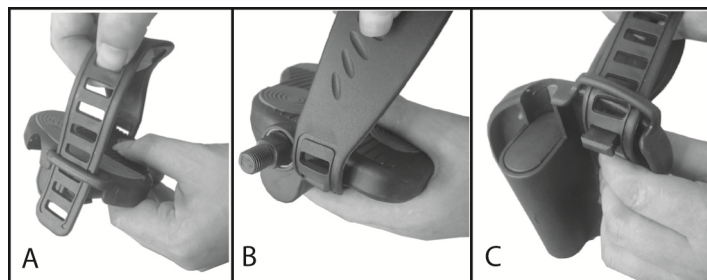
Συναρμολόγηση ποδιών

- Στερεώστε το μπροστινό πόδι 5 στον κυρίως κορμό 1, βιδώνοντας δύο παξιμάδια 8 (M10) και δύο ροδέλες κοίλες 7 (10x22) με δύο βίδες 4 (M10x65 mm).
- Στερεώστε το πίσω πόδι 2 στον κυρίως κορμό 1, βιδώνοντας δύο παξιμάδια 8 (M10) και δύο ροδέλες κοίλες 7 (10x22) με δύο βίδες 4 (M10x65 mm).



Συναρμολόγηση πεντάλ

- Στην περίπτωση που δεν είναι στην θέση τους, τοποθετήστε τα λουριά που συγκρατούν το πέλημα στην αντίστοιχη θέση των πεντάλ (βλέπε εικόνα A-B-C).
- Βιδώστε το αριστερό πεντάλ 34L, σημαδεμένο με το γράμμα L, στηνμανιβέλα 41L της αριστερής πλευράς στρίβοντας το κλειδί προς τα αριστερά. Στην απέναντι πλευρά, βιδώστε το δεξί πεντάλ 34R, σημαδεμένο με το γράμμα R, στηνμανιβέλα της δεξιάς πλευράς στρίβοντας το κλειδί προς τα δεξιά.

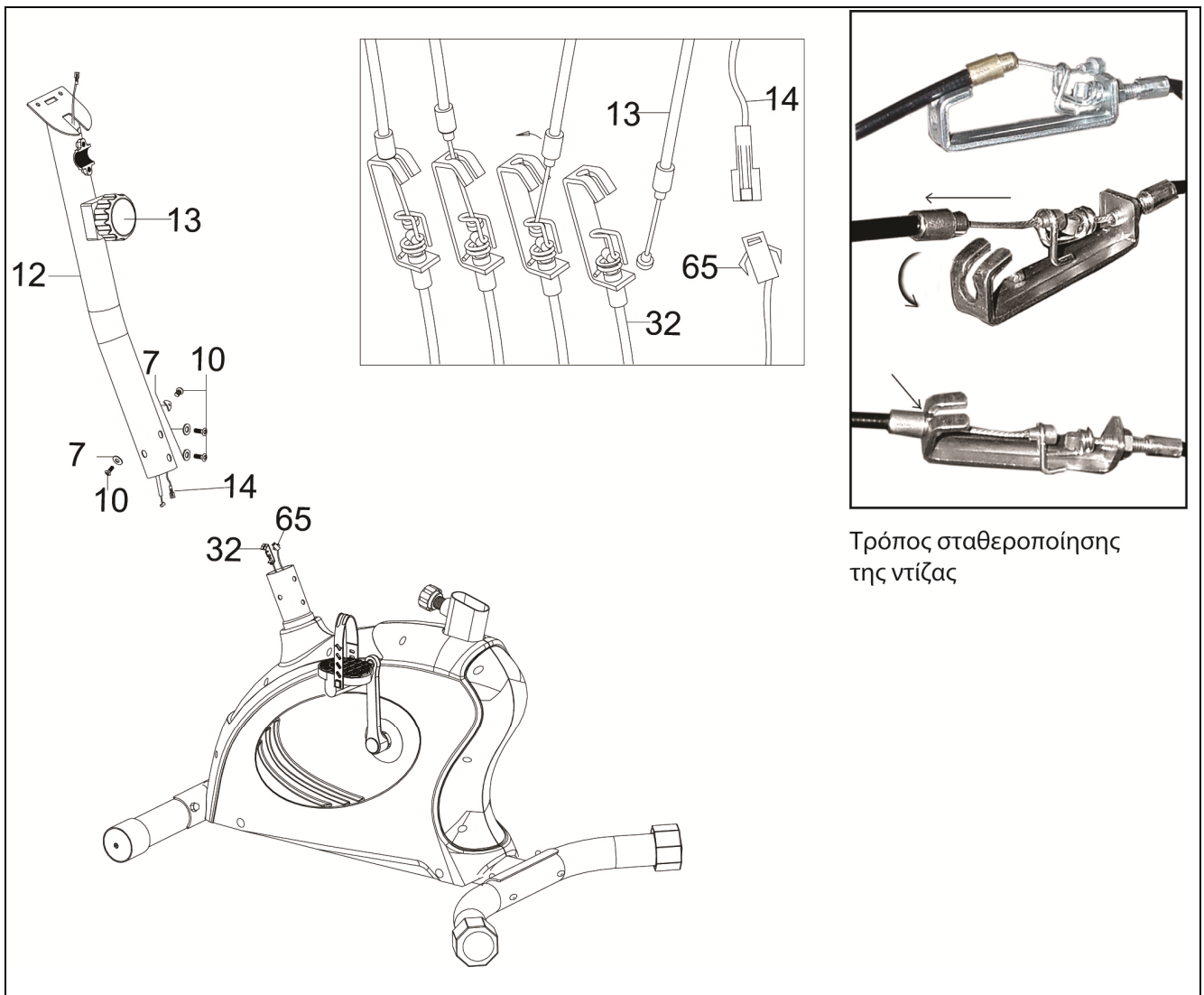


Συναρμολόγηση σωλήνα στήριξης τιμονιού



Κατά τη διάρκεια στερέωσης του σωλήνα υποστήριξης του τιμονιού στο κυρίως σώμα, το καλώδιο που ενώνει τον αισθητήρα ταχύτητας μπορεί να κοπεί μέσα στον σωλήνα ή να φθαρεί από τις βίδες. Επιδείξτε την μέγιστη προσοχή.

- Πλησιάστε τον σωλήνα στήριξης του τιμονιού **12** στο σημείο εισόδου στο κυρίως σώμα **1**.
- Στρίψτε τη λαβή ρύθμισης της έντασης στη θέση ΟΚΤΩ (8) για να βγει εντελώς η μεταλλική κεφαλή **13** της ντίζας και στη συνέχεια γαντζώστε την στην σύνδεση **32** κοιτώντας προσεκτικά την εικονογράφιση στις λεπτομέρειες.
- Ενώστε το σύνδεσμο **14** (από τον σωλήνα) στην αντίστοιχη πρίζα **32** (του αισθητήρα ταχύτητας) του κυρίως σώματος **1**.
- Βάλτε το σωλήνα στήριξης στην αντίστοιχη είσοδο του κυρίως σώματος και στερεώστε τον με τέσσερις βίδες **10** (M8x16) συνοδευόμενες από ροδέλες κοίλες **7** (10x22).



Τρόπος σταθεροποίησης της ντίζας

Συναρμολόγηση τιμονιού και υπολογιστή

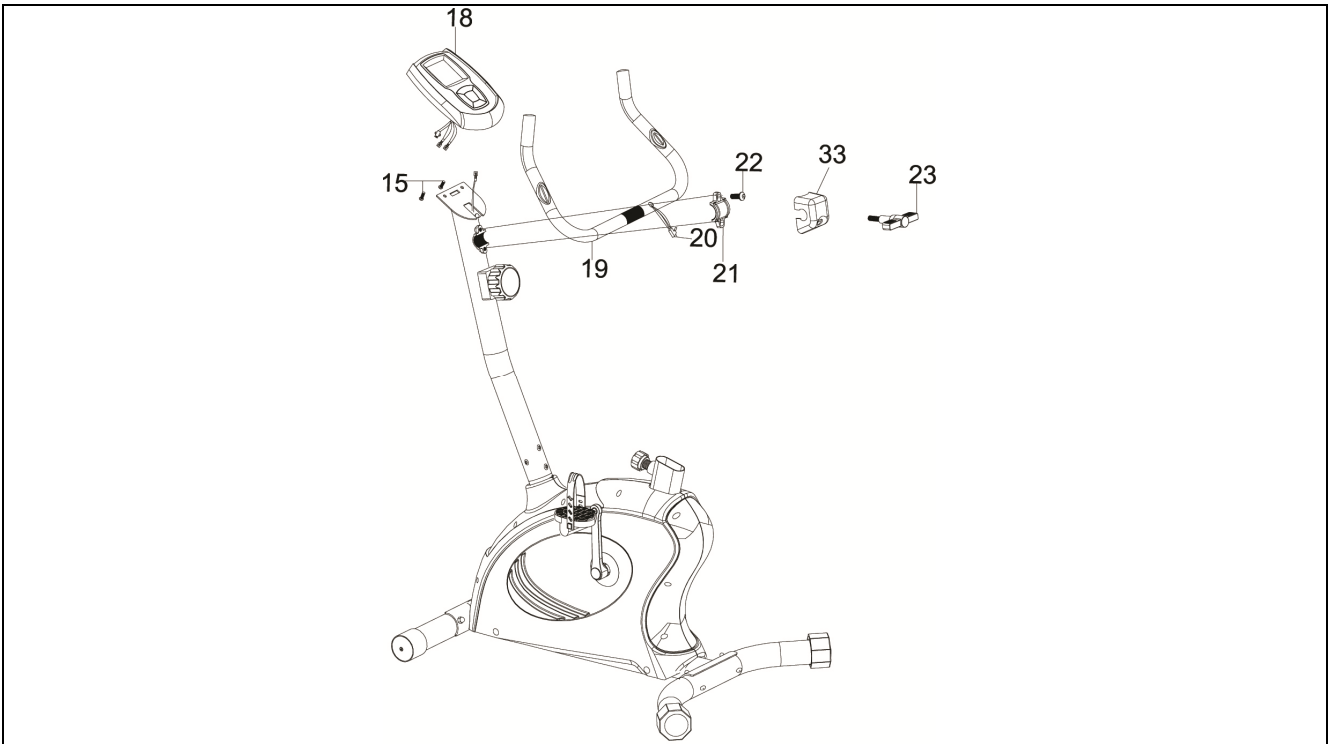
- Τοποθετήστε το τιμόνι **19** στην κοιλότητα του σφιγκτήρα που βρίσκεται στο πάνω μέρος του σωλήνα στήριξης. Στερεώστε την πάνω τρύπα του σφιγκτήρα **21** με τη βίδα **22** (M8x20) και στη συνέχεια τοποθετήστε το κάλυμμα **33** και στερεώστε την κάτω τρύπα του σφιγκτήρα **21** με το πόμολο **23**. Βάλτε στην πλαϊνή τρύπα του σωλήνα στήριξης τιμονιού τους δύο συνδέσμους **20**, μέχρι να εξέλθουν από την τρύπα που βρίσκεται στην άκρη του πάνω μέρους του σωλήνα.



ΚΙΝΔΥΝΟΣ

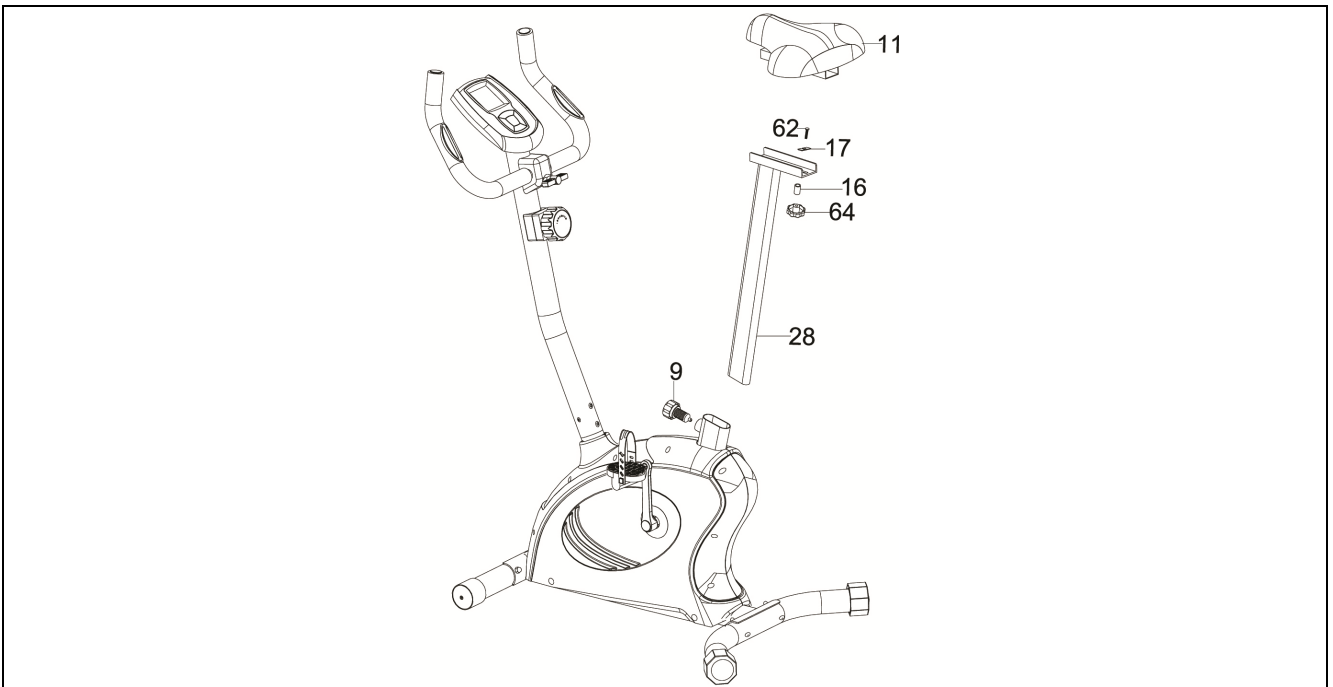
Είναι σημαντικό το πολύ προσεκτικό βίδωμα (με τις βίδες **23**) για την απόλυτη σταθερότητα του τιμονιού.

- Ενώστε τον συνδετήρα του αισθητήρα ταχύτητας **14** στον αντίστοιχο του υπολογιστή. Ενώστε τους συνδέσμους του παλμογράφου στις αντίστοιχες πρίζες στο πίσω μέρος του υπολογιστή.
- Σιγουρευτείτε ότι ο υπολογιστής **18** περιέχει τις κατάλληλες μπαταρίες για τη λειτουργία του τοποθετημένες στη πίσω πλευρά στην ειδική θέση. Αφαιρέστε πιθανές μονωτικές ταινίες και φροντίστε οι μπαταρίες να είναι φορτισμένες πλήρως. Τοποθετήστε τον υπολογιστή **18** στο πάνω μέρος του σωλήνα και στερεώστε τον με δύο βίδες **15** (M5x10).



Συναρμολόγηση σέλας

- Τοποθετήστε τη σέλα **11** ενώνοντας το πέδιλο οριζόντιας ρύθμισης σέλας στον σωλήνα ρύθμισης ύψους **28**.
 - Στερεώστε το πέδιλο οριζόντιας ρύθμισης βάζοντας κάτω από τη σέλα την βίδα **62** (M8x40) και την τετράγωνη ροδέλα **17**, βιδώνοντας το πόμολο **64** με το αποστάτη **16**, κοιτώντας πάντα την εικόνα.
 - Ξεβιδώστε τη λαβή μπλοκαρίσματος **9**, βγάλτε την, εισάγετε το σωλήνα ρύθμισης ύψους της σέλας **28** στην αντίστοιχη είσοδο του κυρίως σώματος και βιδώστε ξανά τη λαβή.
- Για να ρυθμίσετε το επιθυμητό ύψος της σέλας, τραβήξτε το πόμολο **9**, σηκώστε ή κατεβάστε το σωλήνα στο ιδανικό ύψος (όχι στην χαμηλότερη τρύπα) και αφήστε ξανά το πόμολο **9** μέχρι να μπλοκαριστεί ο σωλήνας.



Ζυγοστάθμιση

- Για να αντισταθμίσετε πιθανές ανωμαλίες του πατώματος χρησιμοποιήστε τους περιστρεφόμενους ρυθμιστές **A** που βρίσκονται στις άκρες του πίσω ποδιού σταθεροποίησης.
- Σε αυτό το σημείο η συναρμολόγηση του προϊόντος ολοκληρώθηκε. Πριν το χρησιμοποιήσετε διαβάστε και τις υπόλοιπες σελίδες του εγχειριδίου για να πληροφορηθείτε την ασφαλή του χρήση.

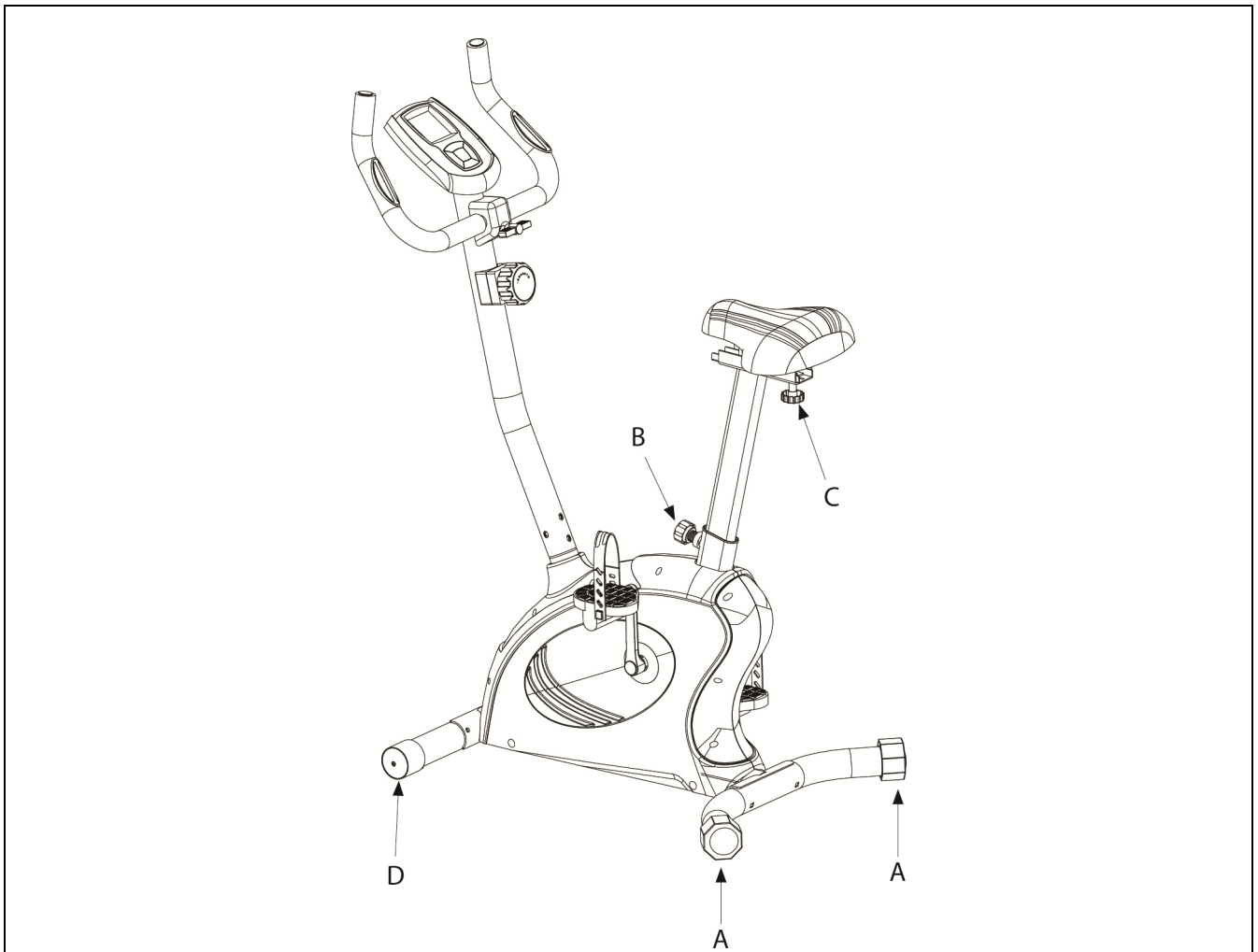


ΚΙΝΔΥΝΟΣ

Για να αποφύγετε πιθανή κίνηση της σέλας κατά τη διάρκεια της προπόνησης, προσέξτε να είναι καλά ασφαλισμένη με τις λαβές **B** και **C**.

Μετακίνηση του προϊόντος

- Στις δύο άκρες του μπροστινού ποδιού υπάρχουν τα ροδάκια **D**. Για μετακινήσεις εντός του δωματίου, κρατήστε το τιμόνι από τις άκρες του, μπλοκάρτε το μπροστινό πόδι με τα πόδια σας και σηκώστε το όργανο μέχρι να ισορροπήσει στα ροδάκια. Σπρώξτε μπροστά ώστε να τσουλήσει στα ροδάκια του και όταν φτάσετε εκεί που θέλετε, χαμηλώστε το προσεκτικά κρατώντας αντίσταση με τα χέρια σας.



Πρακτικές συμβουλές και υποδείξεις χρήσης

Καθίστε στη σέλα και πιάστε το τιμόνι.



ΚΙΝΔΥΝΟΣ

ΜΗΝ ανεβαίνετε στη σέλα πατώντας στο ένα πεντάλ, γιατί ρίχνοντας όλο το βάρος σας σε ένα πεντάλ μπορεί να προκαλέσετε ζημιά στο προϊόν.

Τοποθετήστε τα πόδια σας στο πεντάλ. Το πόδι πρέπει να είναι ελαφρά λυγισμένο στο γόνατο. Αν είναι τελείως τεντωμένο ή δεν ακουμπάει καθόλου το πεντάλ πρέπει να χαμηλώσετε τη σέλα. Αν είναι πολύ λυγισμένο πρέπει να σηκώσετε τη σέλα.

Για να ρυθμίσετε το ύψος της σέλας (ανάλογα με το ύψος του χρήστη, κατεβείτε και τραβήξτε τη λαβή **A1**, σηκώστε ή χαμηλώστε τη σέλα στο επιθυμητό ύψος και αφήστε ξανά τη λαβή. Για να ρυθμίσετε την οριζόντια θέση της σέλας (απόσταση τιμονιού - σέλας) χαλαρώστε τη λαβή **A2** στρίβοντας αριστερά, μετακινήστε τη σέλα στην επιθυμητή θέση και σφίξτε ξανά τη λαβή **A2** στρίβοντάς την δεξιά.



ΚΙΝΔΥΝΟΣ

Η πολύ ψηλή ή πολύ χαμηλή σέλα εξαναγκάζει σε λάθος κινήσεις των αρθρώσεων, κάτι που προκαλεί συχνά μυϊκούς πόνους.

Καθίστε στη σέλα με το σώμα ελαφρώς προς τα εμπρός, διατηρώντας τη πλάτη πάντα ίσια και όταν πιάσετε το τιμόνι, τα χέρια πρέπει να είναι ελαφρώς λυγισμένα.

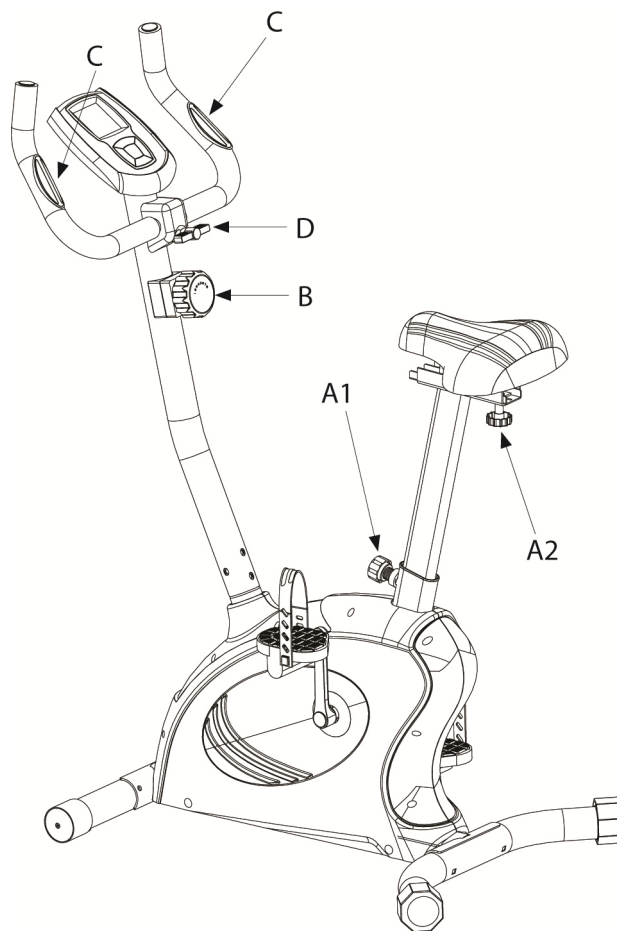


ΚΙΝΔΥΝΟΣ

Διατηρείστε τη σωστή στάση πάνω στο όργανο (είναι σημαντικό) και κάνετε πεντάλ πάντα καθισμένοι στη σέλα.

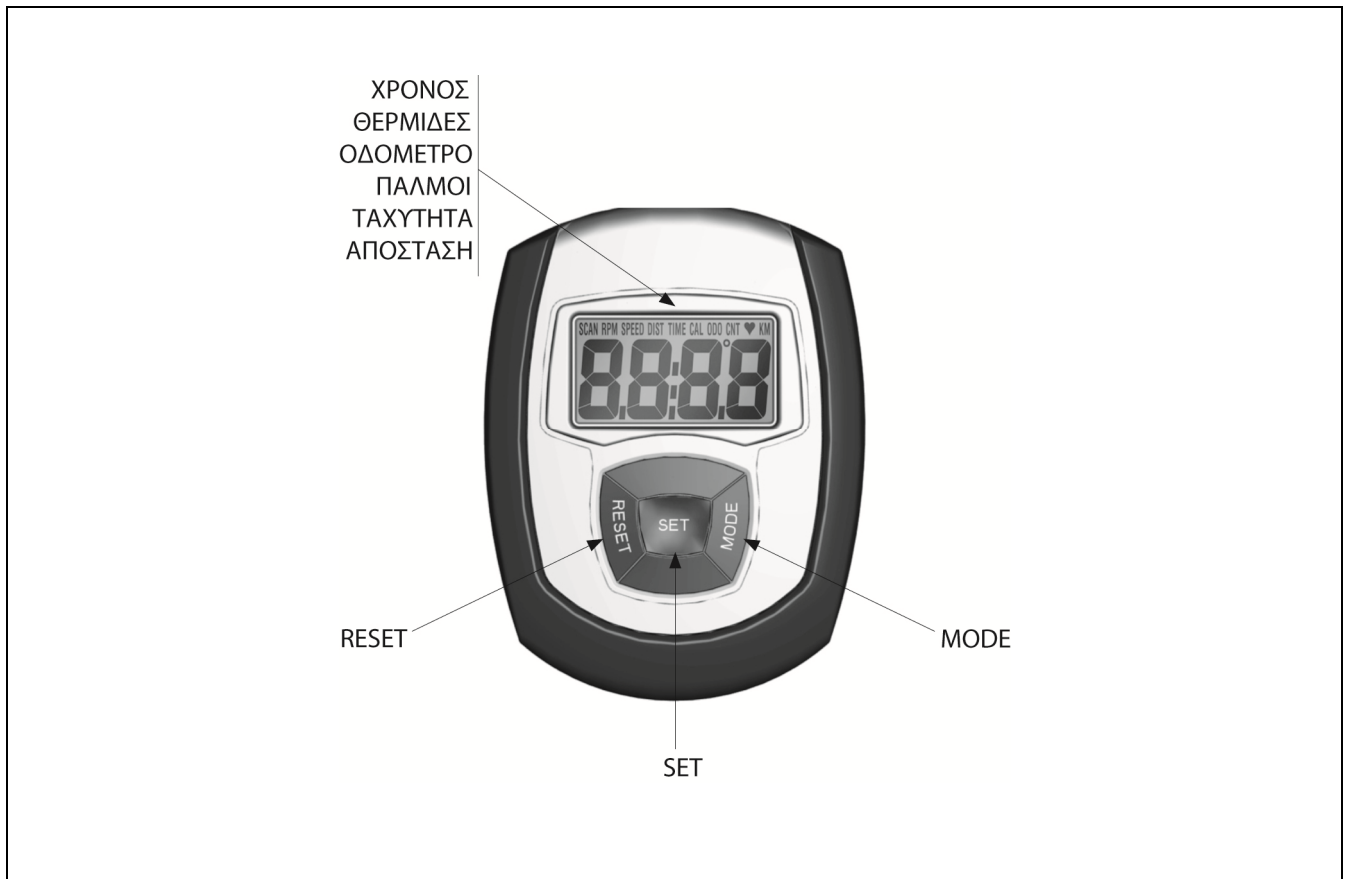
Με τη λαβή **B** μπορείτε να ρυθμίσετε την ένταση της άσκησης με γρήγορο και ακριβή τρόπο.

Κατά τη διάρκεια της άσκησης ενημερωθείτε συχνά για τον καρδιακό παλμό πιάνοντας τους αισθητήρες **C** και με τα δύο χέρια.



Η ένδειξη MAX level (μέγιστο επίπεδο) τυπωμένη στους σωλήνες ρύθμισης ύψους της σέλας, υποδεικνύει το μέγιστο επιτρεπτό ύψος, Απαγορεύεται να τοποθετηθεί ο σωλήνας πιο πάνω από την ένδειξη MAX.

Λειτουργίες του υπολογιστή



Ο υπολογιστής αποτελείται βασικά από μία οθόνη υγρών κρυστάλλων που επιτρέπει την απεικόνιση των παρακάτω δεδομένων:

TIME

- Ο ΧΡΟΝΟΣ διάρκειας της άσκησης ξεκινώντας από το μηδέν ή ο υπόλοιπος χρόνος μέχρι το μηδέν, στην περίπτωση που έχετε προεπιλέξει τη διάρκεια.

CALORIES

- Η κατανάλωση θερμίδων κατά τη διάρκεια της άσκησης. (*)

ODO

- Η συνολική απόσταση που έχει διανυθεί από την τελευταία αντικατάσταση των μπαταριών.

PULSE

- Ο ΚΑΡΔΙΑΚΟΣ παλμός, όταν πιάνετε του αισθητήρες στο τιμόνι. Η μέτρηση γίνεται σε bpm (κτύποι ανά λεπτό) (*).

SPEED

- Η ταχύτητα που προκύπτει ανά πάσα στιγμή κατά τη διάρκεια της άσκησης σε km/h

DISTANCE

- Η απόσταση που διανύθηκε από την αρχή της άσκησης.

SCAN

- Η αυτόματη διαδοχή των πληροφοριών στην κεντρική οθόνη διάρκειας 6 δευτερολέπτων (Scan: Time, Calories, Odometer, Pulse, Speed, Distance).

* Σας υπενθυμίζουμε ότι οι μετρήσεις είναι σημεία αναφοράς κατά προσέγγιση και σε καμιά περίπτωση δεν θεωρούνται ιατρικά δεδομένα.

Πλήκτρο MODE

- Πιέστε το πλήκτρο πριν ξεκινήσετε, για να διαλέξετε μία από τις μεταβλητές που επιθυμείτε να προγραμματίσετε την προπόνηση, ανάμεσα στις: Διάρκεια (Time), Απόσταση (Distance), Θερμίδες (Calorie).
- Πατήστε MODE για να επιβεβαιώσετε ένα δεδομένο που έχει εισαχθεί με το πλήκτρο SET.
- Πατήστε MODE κατά τη διάρκεια της άσκησης για να διαλέξετε ποια δεδομένα θέλετε να απεικονίζονται στην οθόνη, ή πατήστε SCAN που ενεργοποιεί τη αυτόματη κυκλική απεικόνιση των δεδομένων.

Πλήκτρο SET

- Αφού διαλέξατε τον τρόπο προπόνησης με το πλήκτρο MODE, πατήστε το πλήκτρο SET για να προσδιορίσετε το δεδομένο που σας ενδιαφέρει να προγραμματίσετε για την προπόνηση: διάρκεια, απόσταση, θερμίδες. Πατώντας SET το δεδομένο αυξάνεται κατά μία μονάδα, ενώ κρατώντας πατημένο το πλήκτρο το δεδομένο αυξάνεται με ταχύτητα.

Πλήκτρο RESET

- Αφού διαλέξατε μία από τις παραμέτρους προπόνησης (Time, Distance, Calories) και πριν προχωρήσετε σε καινούργια ρύθμιση με το πλήκτρο SET, πατήστε το πλήκτρο RESET για να την μηδενίσετε. Τα δεδομένα που παραμένουν στη μνήμη από τις προηγούμενες προπονήσεις δεν σβήνονται και παραμένουν διαθέσιμα για επόμενες προπονήσεις μέχρι να μηδενιστούν με το RESET.
- Κρατήστε πατημένο για δύο ή περισσότερα δευτερόλεπτα το πλήκτρο RESET για να μηδενίσετε όλα τα δεδομένα της μνήμης εκτός από τα χιλιόμετρα (ODOMETRO).

Συντήρηση



ΚΙΝΔΥΝΟΣ

- Διατηρείστε το όργανο πάντα καθαρό και χωρίς σκόνη.
- Μη χρησιμοποιείτε εύφλεκτες ή επιβλαβείς ουσίες για τη καθαριότητα. Μη χρησιμοποιείτε διαλύτες για τον καθαρισμό των πλαστικών αλλά μόνο νερό και μαλακό πανί.
- Διαλύτες όπως το πετρέλαιο, το ασετόν, η βενζίνη, ο τετραχλωριούχος άνθρακας, η αμμωνία κλπ, θα προκαλέσουν ζημιά και θα φθείρουν τα πλαστικά μέρη.

ΚΑΘΑΡΙΣΜΟΣ ΤΟΥ ΟΡΓΑΝΟΥ

- Κάθε εβδομάδα καθαρίζετε τις εξωτερικές επιφάνειες χρησιμοποιώντας υγρό σφουγγάρι και ουδέτερο σαπούνι.
- Για τον καθαρισμό του υπολογιστή χρησιμοποιείτε ένα ελαφρώς υγρό πανάκι χωρίς να τρίβετε δυνατά.

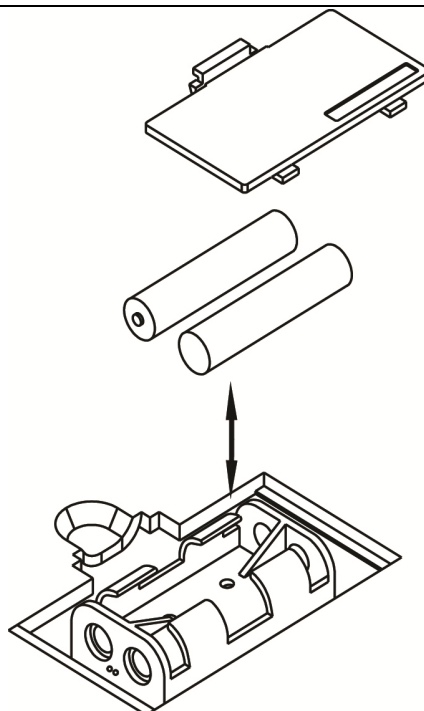
ΑΝΤΙΚΑΤΑΣΤΑΣΗ ΜΠΑΤΑΡΙΩΝ



ΚΙΝΔΥΝΟΣ

- Τοποθετήστε τις μπαταρίες με τους πόλους στη σωστή θέση (θετικός - αρνητικός).
- Μη πετάτε τις χρησιμοποιημένες μπαταρίες στη φωτιά.
- Μη πετάτε τις χρησιμοποιημένες μπαταρίες μαζί με άλλα οικιακά απορρίμματα. Χρησιμοποιήστε τους ειδικούς χώρους απόρριψης.
- Μη προσπαθείτε να επαναφορτίσετε τις χρησιμοποιημένες μπαταρίες. Τοποθετήστε καινούργιες τύπου AA

Όταν οι ενδείξεις της οθόνης εμφανίζονται με αργό ρυθμό σημαίνει ότι έφτασε η ώρα να αλλάξετε μπαταρίες. Ανοίξτε το πορτάκι στο πίσω μέρος του υπολογιστή, βγάλτε τις παλιές μπαταρίες και τοποθετήστε δύο καινούργιες (τύπου AA)



Το προϊόν TOORX που αγοράσατε, έχει κατασκευαστεί για να σας προσφέρει απροβλημάτιστη λειτουργία για πολλά χρόνια. Όπως όμως κάθε ηλεκτρική συσκευή, έτσι και η δική σας χρειάζεται μεγάλη προσοχή κατά τη διάρκεια της χρήσης και του χειρισμού της. Εάν της φερθείτε με τη δέουσα προσοχή, θα γίνει ο προσωπικό σας γυμναστής για μια ζωή.

Μεγάλη προσοχή απαιτείται:

- Στην ηλεκτρολογική εγκατάσταση που θα συνδεθεί (π.χ. για αποφυγή αυξομειώσεων τάσης).
- Σε υγρά που τυχόν βρέξουν το μηχάνημα.
- Σε αντικείμενα ή ακαθαρσίες που εισχωρήσουν στο μηχάνημα.
- Σε μετακινήσεις πάσης φύσεως.

ΝΑ ΔΙΑΒΑΖΕΤΕ ΠΑΝΤΑ ΠΡΟΣΕΚΤΙΚΑ ΤΙΣ ΟΔΗΓΙΕΣ ΧΡΗΣΗΣ

ΟΡΟΙ ΕΓΓΥΗΣΗΣ

Η **A. ΛΕΟΣ Α.Ε.** εγγυάται την καλή λειτουργία της συσκευής για το χρονικό διάστημα **2 ετών**.

1. Η εγγύηση ισχύει μόνο εφόσον συνοδεύεται από το νόμιμο παραστατικό αγοράς από εξουσιοδοτημένο κατάστημα (τιμολόγιο πώλησης ή δελτίο λιανικής πώλησης). Σας συνιστούμε το παραστατικό αγοράς να το φυλάξετε μαζί με τους όρους της εγγύησης. Η διάρκεια της εγγύησης δεν παρατείνεται για οποιονδήποτε λόγο.
2. Η εταιρεία αναλαμβάνει να επισκευάσει τη συσκευή δωρεάν, σε περίπτωση βλάβης που οφείλεται αποκλειστικά σε κατασκευαστικό σφάλμα. Η εγγύηση καλύπτει το κόστος των ανταλλακτικών και την εργασία. Η αντικατάσταση ή όχι των ανταλλακτικών είναι στην κρίση των τεχνικών της εταιρείας. Αντικατάσταση συσκευής αποκλείεται.
3. Η συσκευή επισκευάζεται στο χώρο service της εταιρείας ή του εξουσιοδοτημένου αντιπροσώπου. Οποιαδήποτε έξοδα για επισκευή εκτός του χώρου αυτού, επιβαρύνουν τον πελάτη. Επίσης, τα έξοδα μεταφοράς της συσκευής προς το χώρο service από το χώρο του πελάτη και το αντίστροφο, επιβαρύνουν τον πελάτη.
4. Η αποκατάσταση κάθε βλάβης γίνεται σε εύλογο χρονικό διάστημα. Αποκλείεται κάθε είδους απαίτηση για αποζημίωση λόγω καθυστέρησης στην επισκευή βλάβης εξαιτίας ανώτερης βίας.

Η παρούσα εγγύηση ΔΕΝ καλύπτει τις εξής περιπτώσεις:

1. Όταν η συσκευή χρησιμοποιείται για επαγγελματική χρήση όπως σε γυμναστήρια, φυσικοθεραπευτήρια κλπ.
2. Όταν έχει γίνει προσπάθεια αποκατάστασης της βλάβης από άτομο μη εξουσιοδοτημένο για το σκοπό αυτό.
3. Όταν η βλάβη προέλθει από κακή συναρμολόγηση, χρήση και κακή ηλεκτρολογική εγκατάσταση π.χ. κομμένα καλώδια, κακή προσαρμογή εξαρτημάτων, αυξομειώσεις τάσεων στο δίκτυο της ΔΕΗ.
4. Εξαρτήματα που έχουν καταστραφεί από υπαιτιότητα του χρήστη όπως σπασμένα πλαστικά μέρη, φθαρμένος ιμάντας από μη σωστή ρύθμιση, λανθασμένη ή ελλιπή λίπανση, φθορές κατά την μετακίνηση του μηχανήματος.
5. Εξαρτήματα όπως: τάπητες, ιμάντες κίνησης, μετασχηματιστές, συρματόσχοινα, δάπεδα και πλευρικά πατήματα θεωρούνται αναλώσιμα και δεν καλύπτονται από την εγγύηση.

A. ΛΕΟΣ Α.Ε.

Τηλέφωνο Service Αντιπροσωπείας: 210 95 36 512

Έδρα Αντιπροσωπείας & Service:

Λεύκης 111, Τ.Κ. 145 68 Κρυονέρι, Αττική, info@leos.gr, www.leos.gr



Λεόκης 111, 14568 Κρουονέρι, ΑΘΗΝΑ
Τηλ.: 210 9536512, Fax: 210 9579073
e-mail: info@leos.gr, www.leos.gr